



**OZ ERSA**  
**ALUMINYUM**

# HAKKIMIZDA

Özersa, 2018 senesinde alüminyum kulp, alüminyum sürgü kapak ve alüminyum dekoratif kapak imalatlarını kendi bünyesinde yapmaya başlayarak imalat ağını kurmuştur

Kendi alanında kaliteli ürün ve hizmet anlayışı ile hedeflerini her geçen gün arttırmayı hedeflemiş, yurt içi ve yurt dışında müşterilerine kaliteli ve güvenli bir şekilde hizmet vermektedir.

Özgün hizmet anlayışı ve güncel teknolojiyi yakından takip ederek müşterilerinin ihtiyaçlarına, değer ve stratejimiz doğrultusunda birebir çözümler geliştirmemiz bizlerin en önemli yüzü olmuştur. Özersa olarak ana hedeflerimiz arasında yurt içi ve yurt dışında daha hızlı daha başarılı sürekli yenilikçi ve yaratıcı ürün tasarımları ile global rekabete uyumlu olarak proaktif bir şirket olmayı hedeflemektedir, her koşulda müşteri memnuniyetini en üst düzeyde tutmayı amaç edinmiştir.





KLP 1886  
Özel Parlak



KP 5313  
Mat Siyah

*Kalite Ayrintıda Gizlidir...*

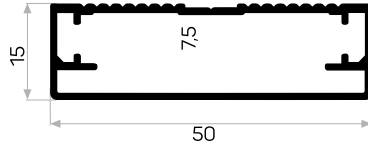
# KAPAK PROFİLLERİ

PROFILES FOR  
CUPBOARD



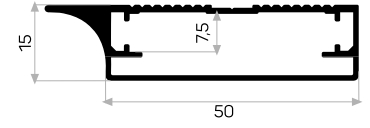
KP 6264

STOK



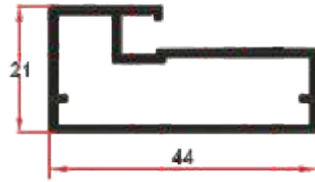
KP 6265

STOK



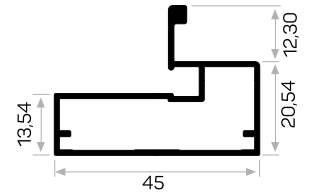
KP 5164

STOK



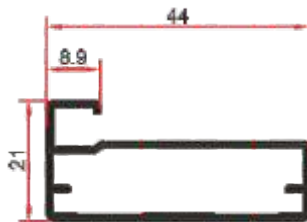
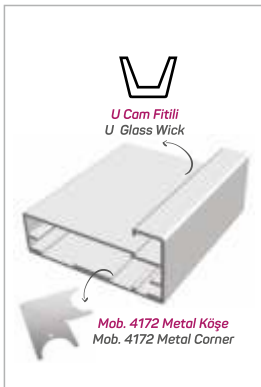
KP 5165

STOK



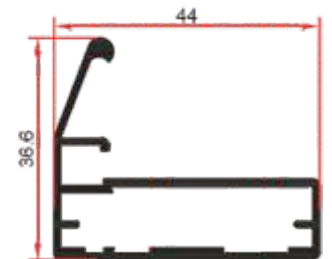
KP 5312

STOK



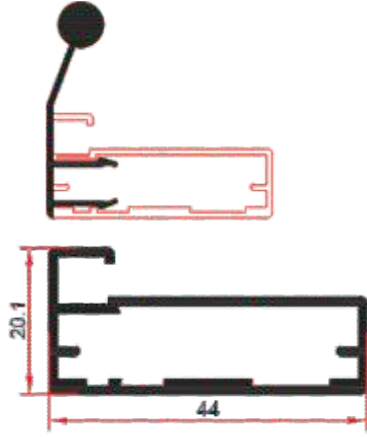
KP 5314

STOK



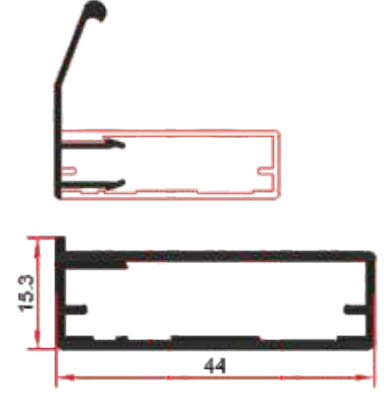
KP 5313

STOK



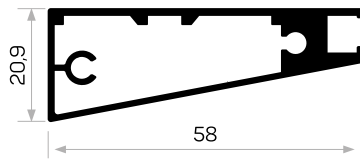
KP 6234

STOK



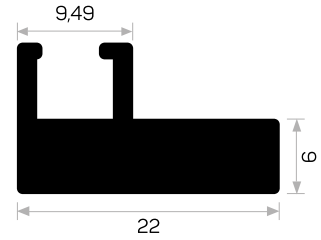
KP 6660

STOK



KP 6661

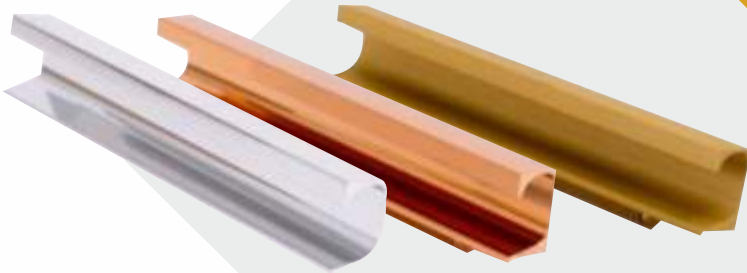
STOK





# KULP PROFİLLERİ

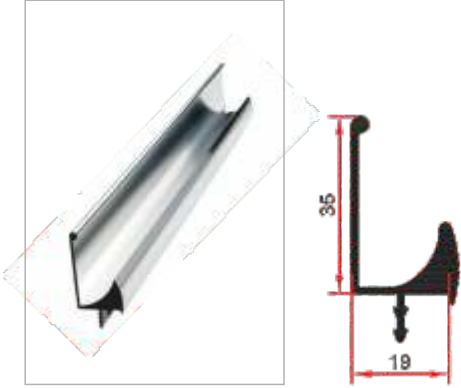
PROFILES  
FOR HANDLES





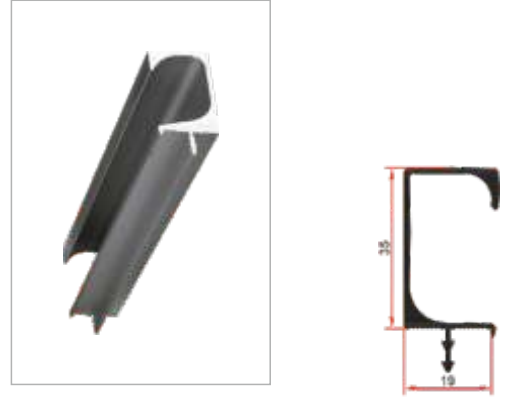
KLP 1842

STOK



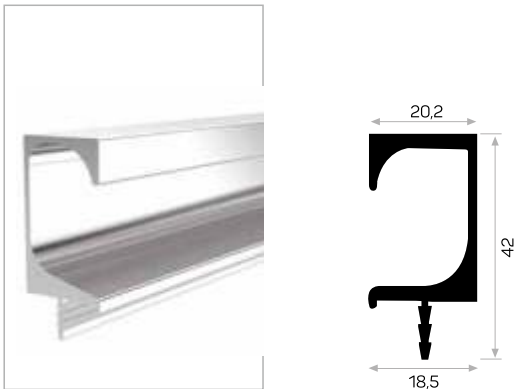
KLP 1800

STOK



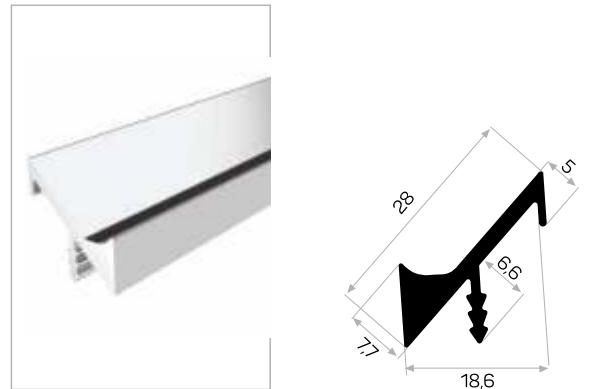
KLP 1801

STOK



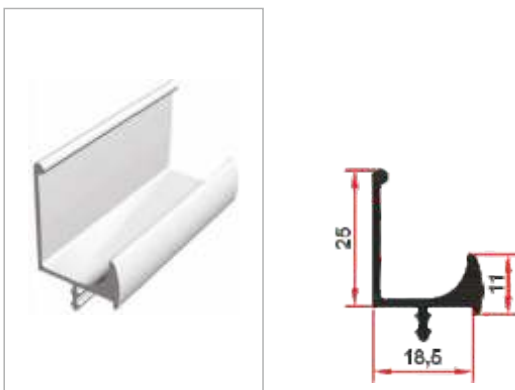
KLP 1821

STOK



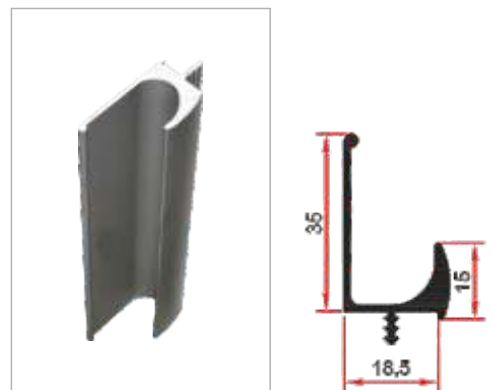
KLP 1843

STOK



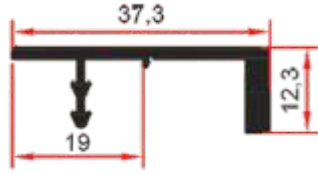
KLP 1844

STOK



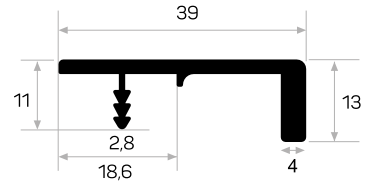
KLP 1886

STOK



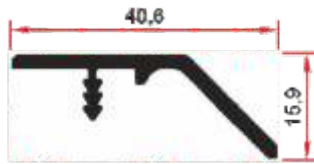
KLP 1888

STOK



KLP 1832

STOK



KLP 1852

STOK



KLP 1872

STOK



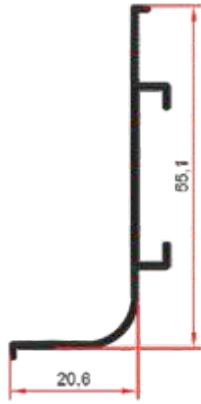
KLP 1882

STOK



KLP 1837

STOK



KLP 1838

STOK



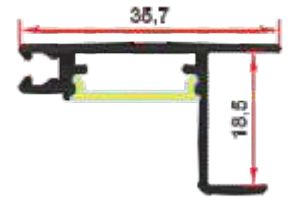
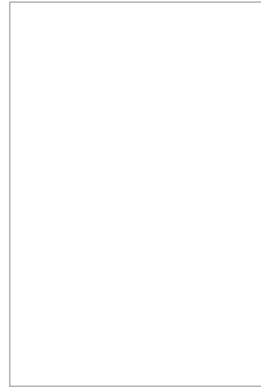
KLP 1839

STOK



KLP 1839-K

STOK



**ALÜMİNYUM KULP PROFİLLERİ**  
PROFILES FOR HANDLES



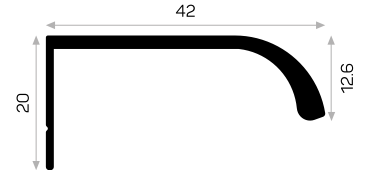
KLP 1792

STOK



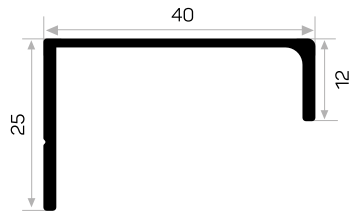
KLP 1752

STOK



KLP 1786

STOK



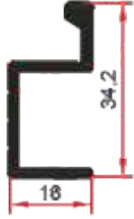
KLP 1782

STOK



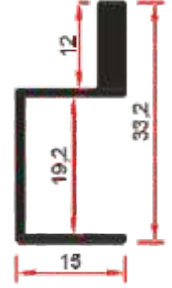
KLP 1851

STOK



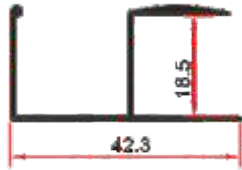
KLP 1861

STOK



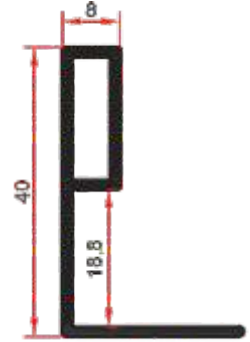
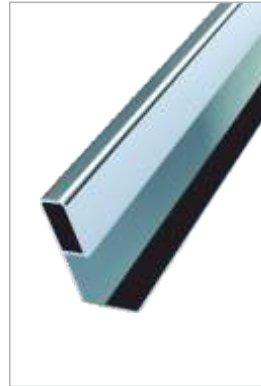
KLP 1871

STOK



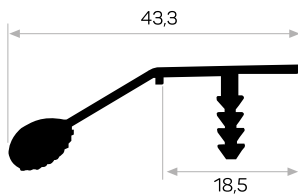
KLP 1881

STOK



KLP 1889

STOK



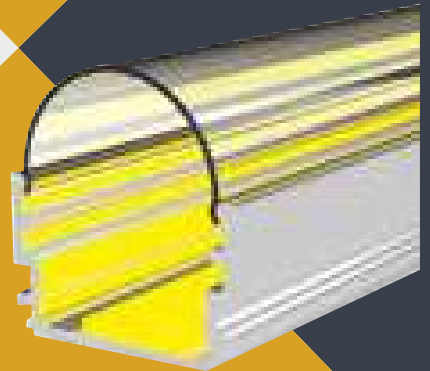
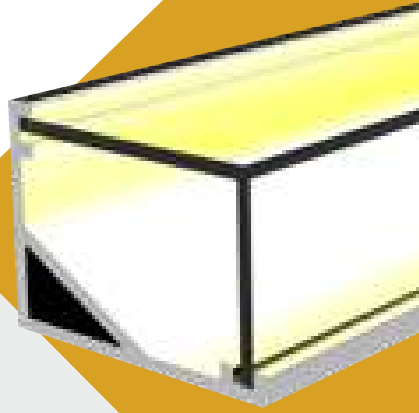
KLP 1890

STOK



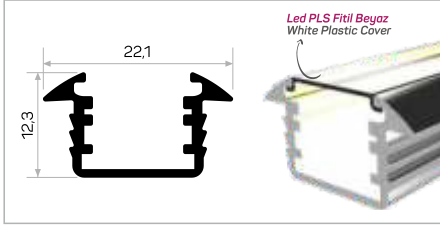
# LED PROFİLLERİ

LED PROFILES



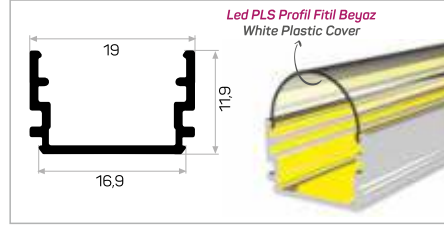
YS 988

STOK



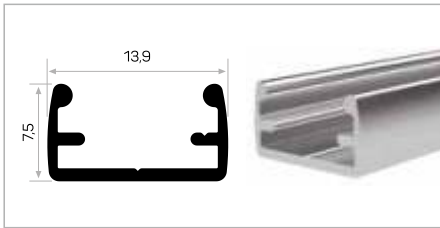
YS 314

STOK



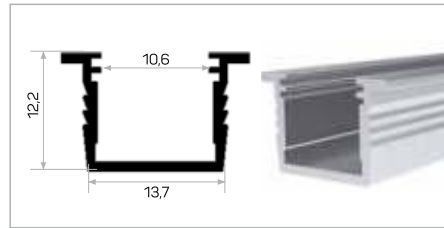
YS 107

STOK



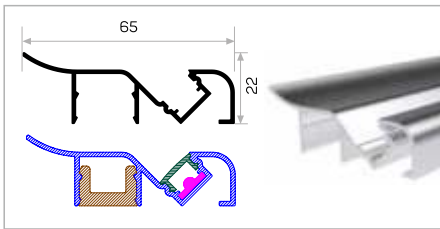
YS 658

STOK



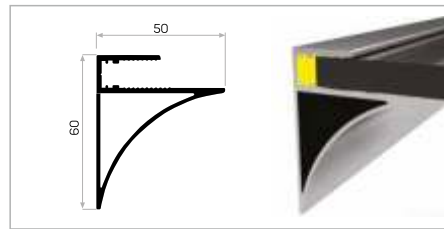
YS 954 LEDLİ SÜPÜRGELİK

STOK



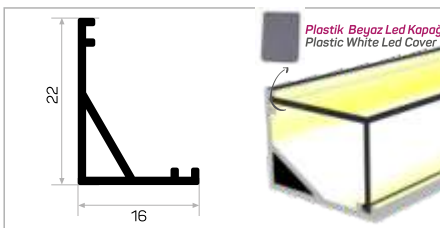
YS 946/8-10mm CAM RAF

STOK



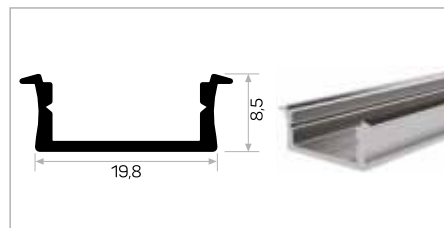
YS 714

STOK



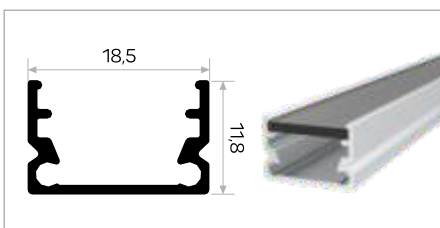
YS 256

STOK



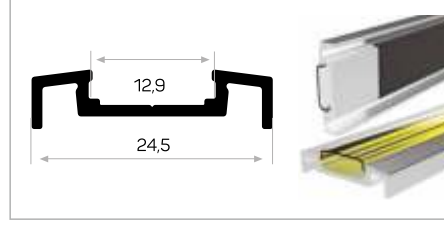
YS 100

STOK



YS 121

STOK







# SÜRME KAPAK PROFİLLERİ

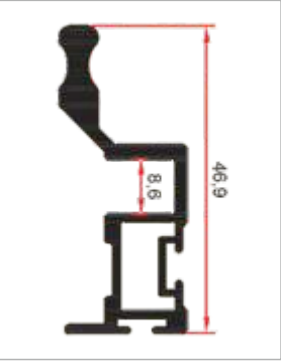
PROFILES FOR  
SLIDING FRAME  
SYSTEMS



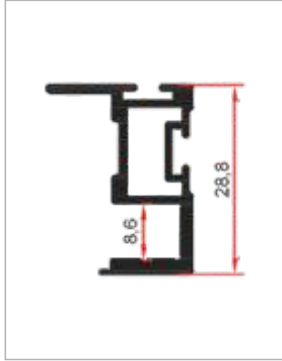
## VEGA PLUS



KULP



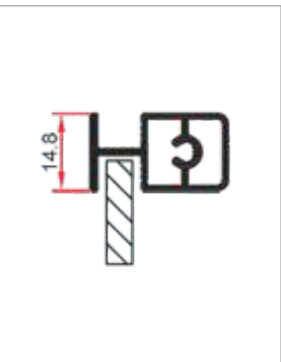
KULP KARŞILIĞI



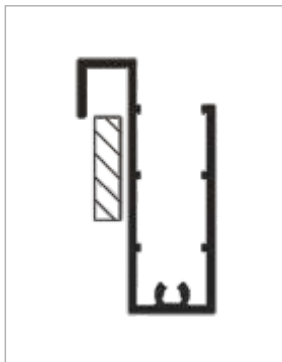
SASE İTALYAN GİZLİ MEKANİZMA



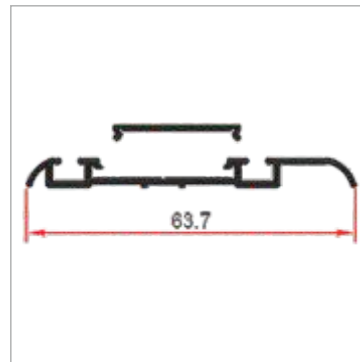
ORTA KAYIT



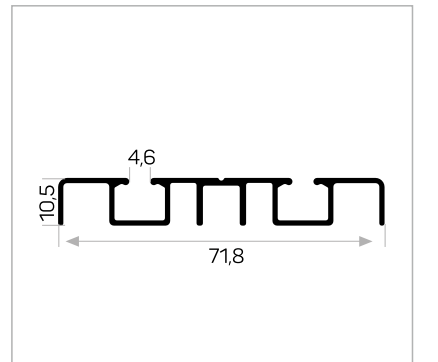
ALT - ÜST KAYIT



ALT RAY



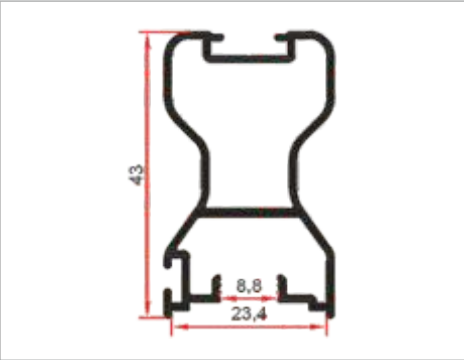
ÜST RAY



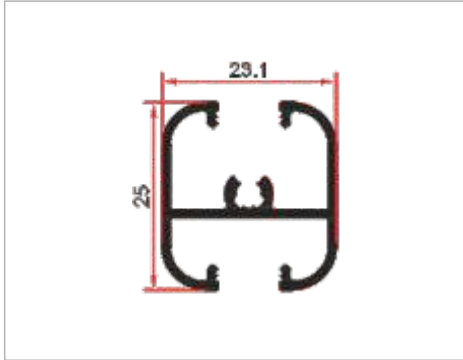
**STD 400 LÜX**



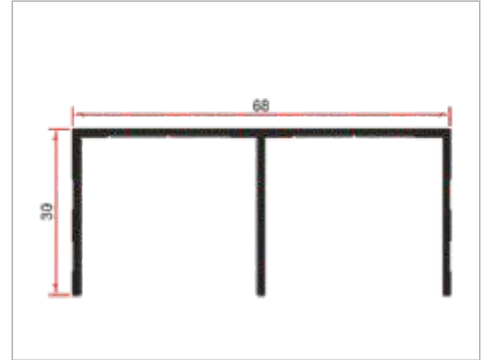
**KULP**



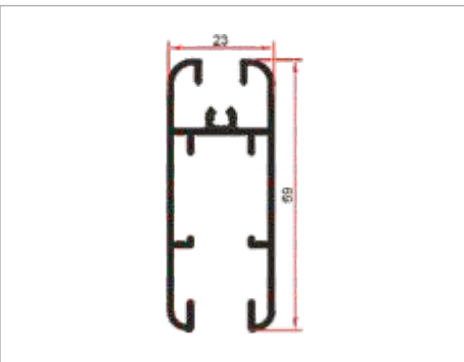
**ORTA KAYIT**



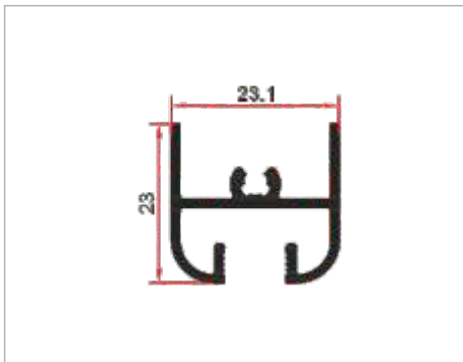
**ÜST RAY**



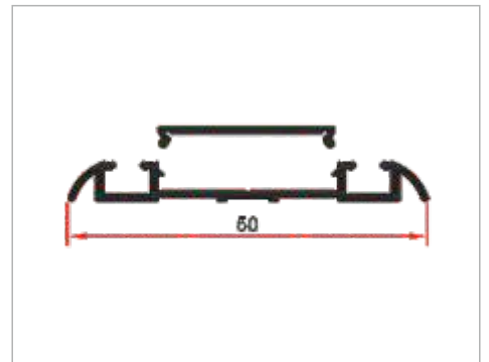
**ALT KAYIT**



**ÜST KAYIT**



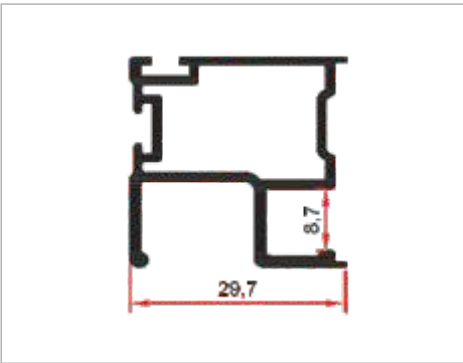
**ALT RAY**



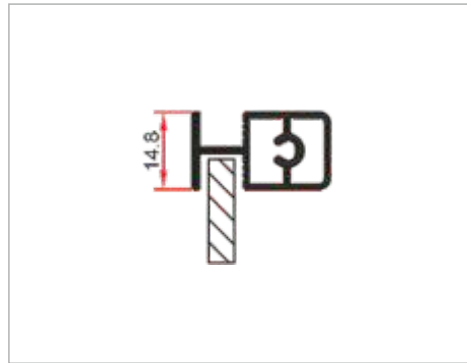
**EKO VEGA**



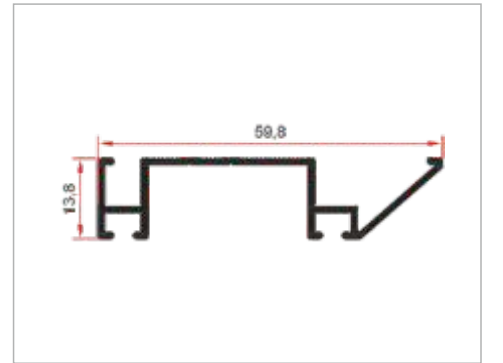
KULP



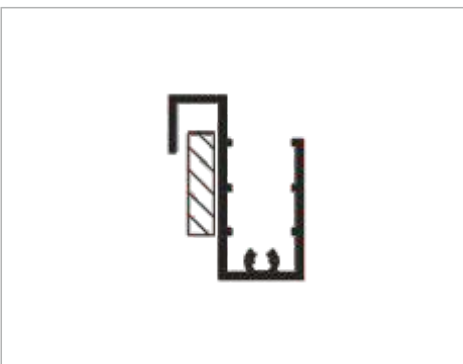
ORTA KAYIT



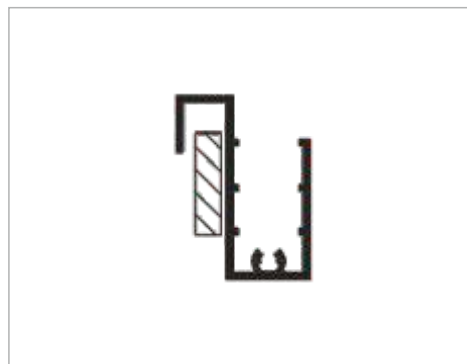
ÜST RAY



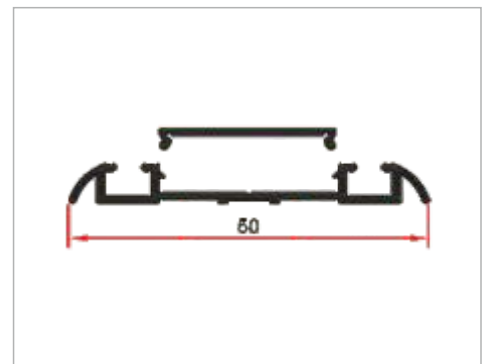
ALT KAYIT



ÜST KAYIT



ALT RAY

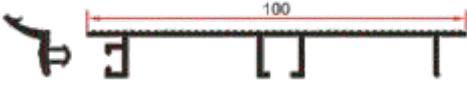


# TEZGAH ÖNÜ BAZA PROFİLLERİ

FRONT BENCH AND  
BASEBOARD  
PROFILES

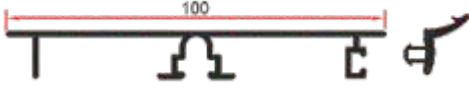
BZ 1024

STOK



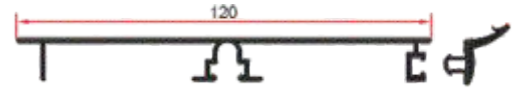
BZ 1034

STOK



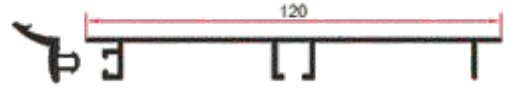
BZ 1242

STOK



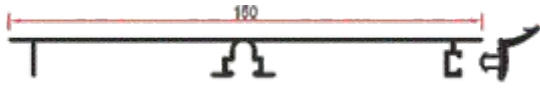
BZ 1252

STOK



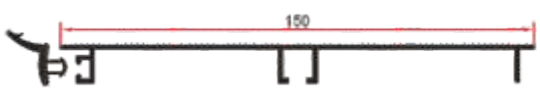
BZ 1562

STOK



BZ 1572

STOK



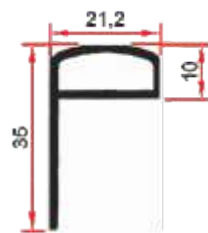
BAZA DÖNÜŞ

STOK



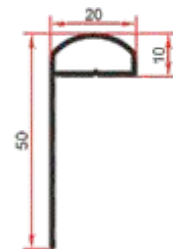
M692

STOK



M693

STOK



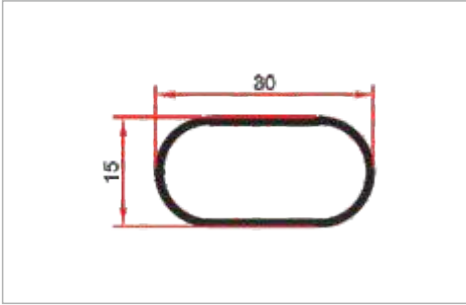
# ELBİSE ASKI PROFİLLERİ

CLOTHES HANGER  
PROFILES



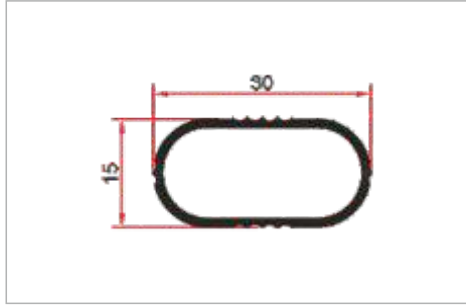
1070

STOK



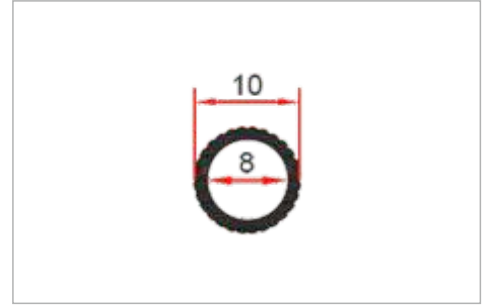
1071

STOK



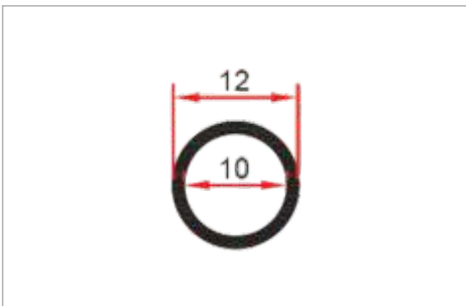
1074

STOK



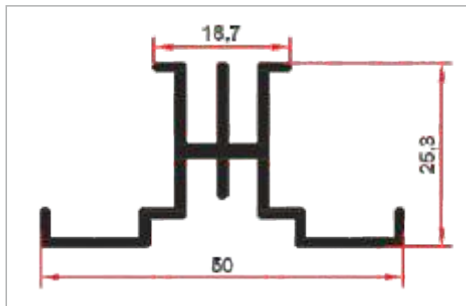
1076

STOK



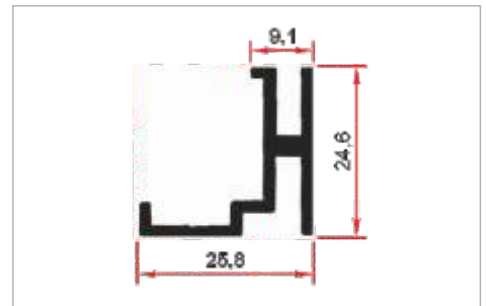
1080

STOK



1081

STOK

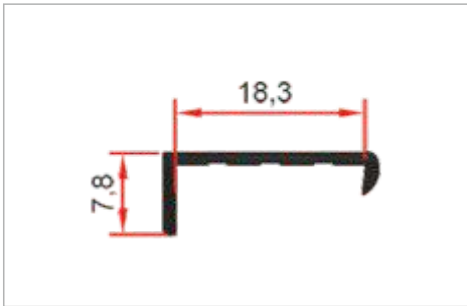


# KENAR KAPAMA PROFİLLERİ

EDGE CLOSING  
PROFILES

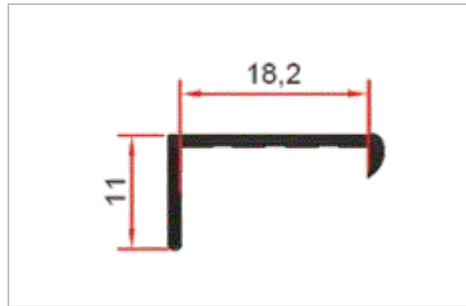
KK 1101

STOK



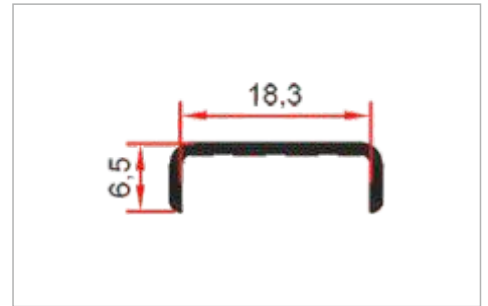
KK 1102

STOK



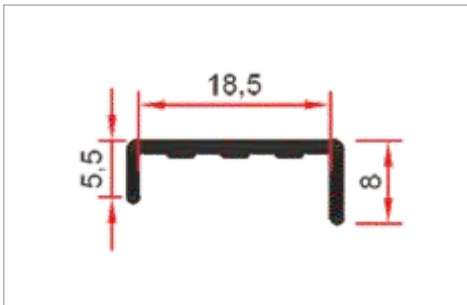
KK 1103

STOK



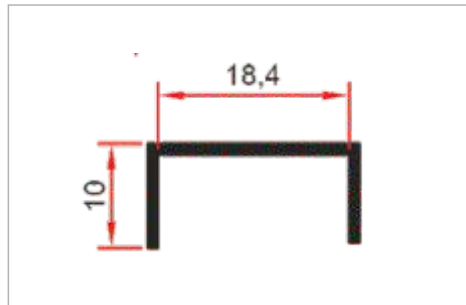
KK 1104

STOK



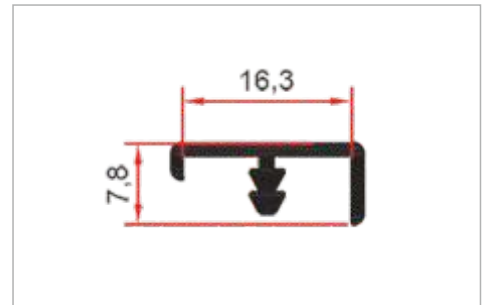
KK1105

STOK



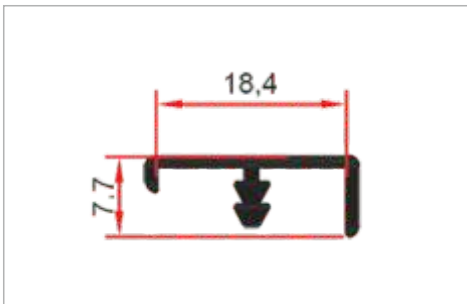
KK 1106

STOK



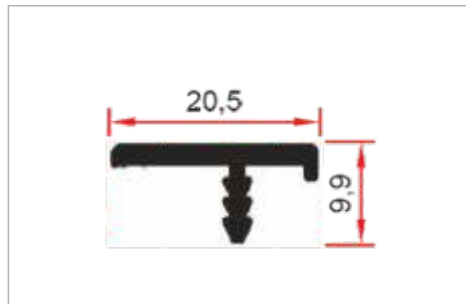
KK 1107

STOK

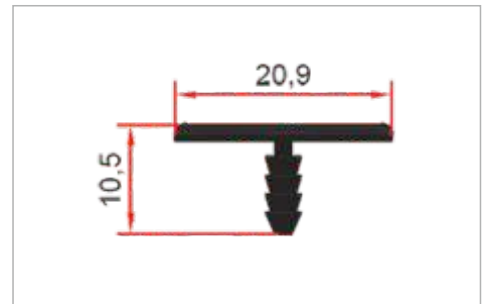


KK 1108

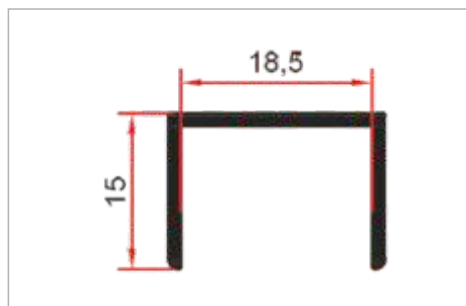
STOK



KK 1109



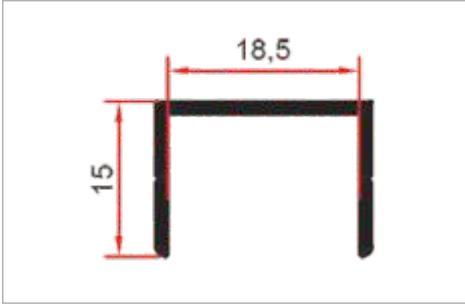
KK 1110



**KENAR KAPAMA PROFİLLERİ**  
EDGE CLOSING PROFILES

KK 1111

STOK



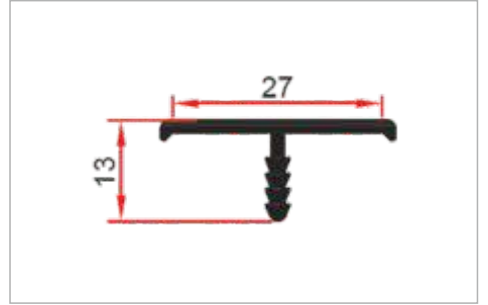
KK 1112

STOK



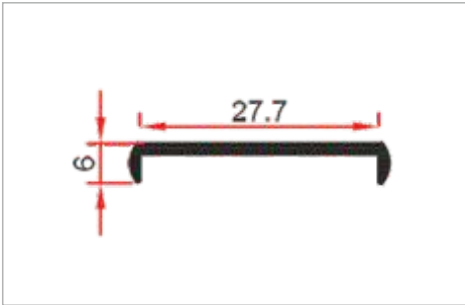
KK 1113

STOK



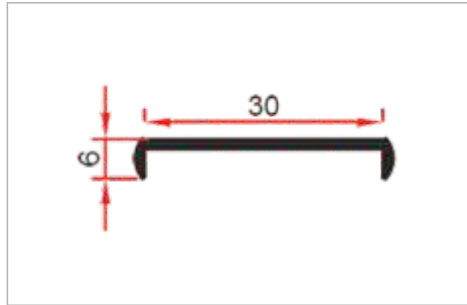
KK 1114

STOK



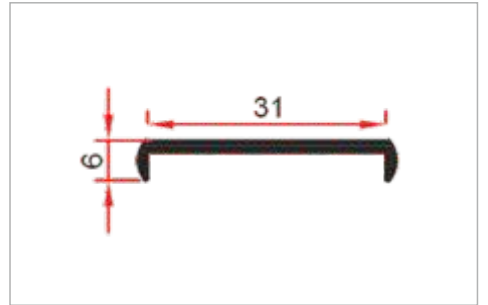
KK 1115

STOK



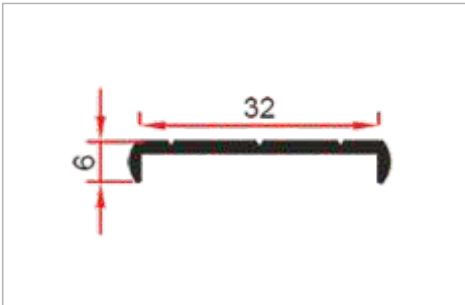
KK 1116

STOK



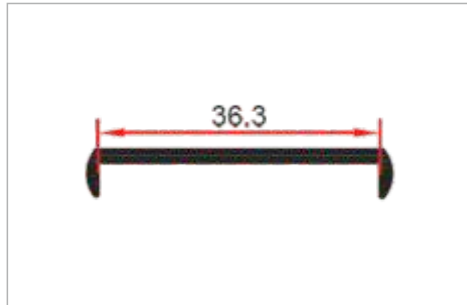
KK 1117

STOK



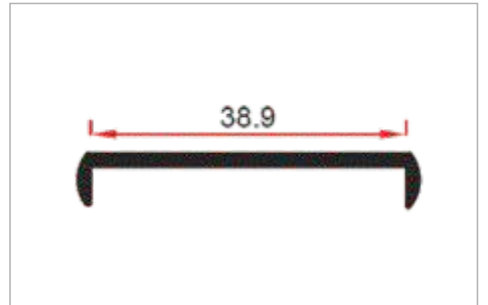
KK 1118

STOK



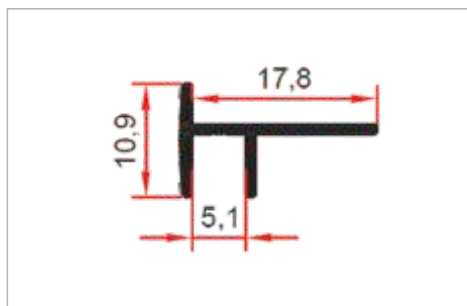
KK 1119

STOK



KK 1120

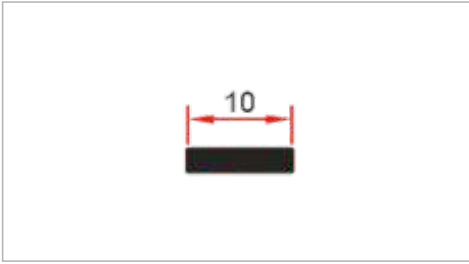
STOK



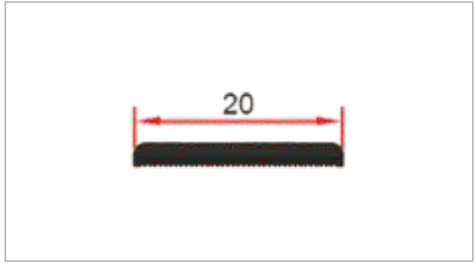
# SUNTA BİRLEŐTİRME BİTİM - DÖNÜŐ DERZ SİSTEMLERİ

CHIPBOARD COMBINATION  
FINISH - TURN  
JOINT SYSTEM

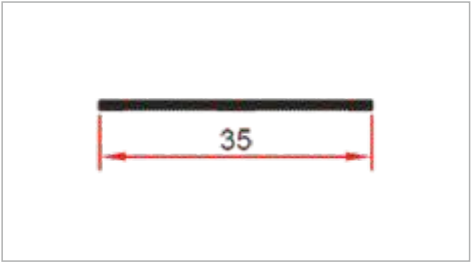
KK 1121 STOK



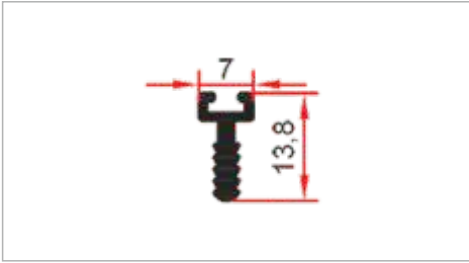
KK 1122 STOK



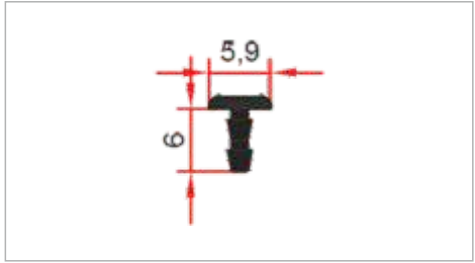
KK 1123 STOK



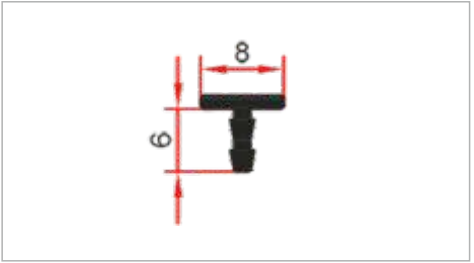
KK 1124 STOK



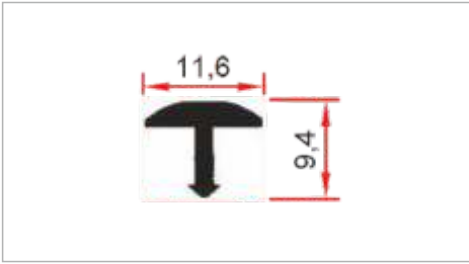
KK 1125 STOK



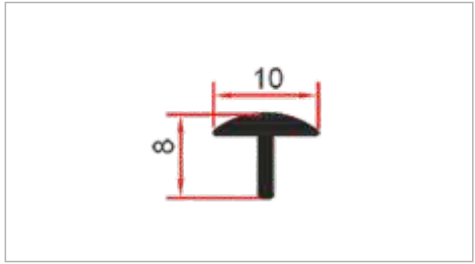
KK 1126 STOK



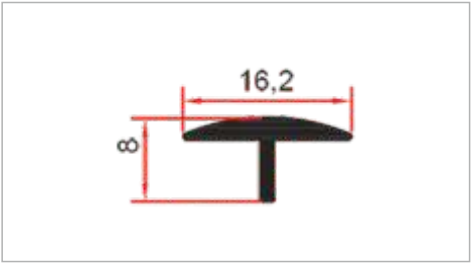
KK 1127 STOK



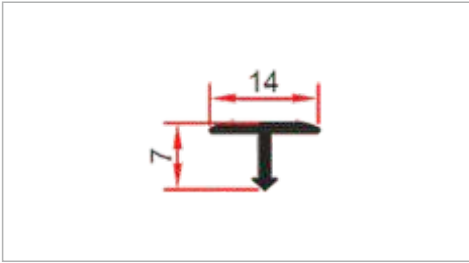
KK 1128 STOK



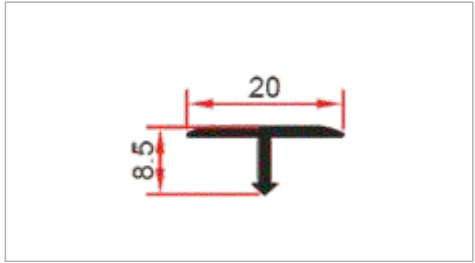
KK 1129 STOK



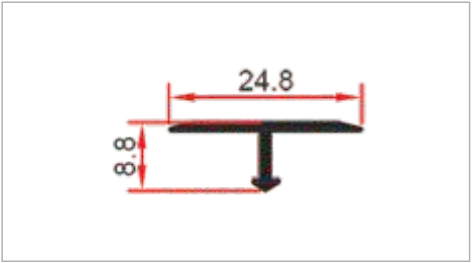
KK 1130 STOK



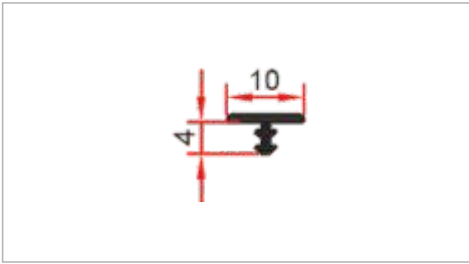
KK 1131 STOK



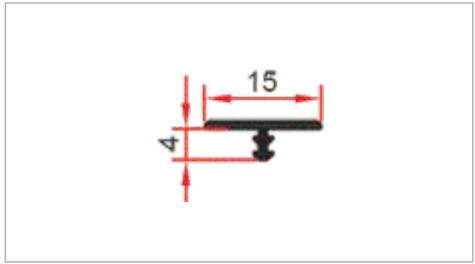
KK 1132 STOK



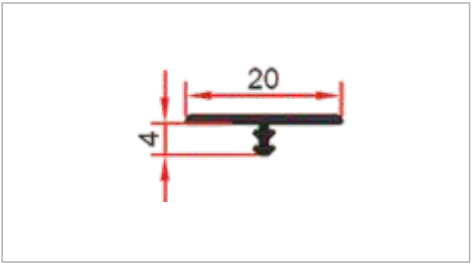
KK 1133 STOK



KK 1134 STOK

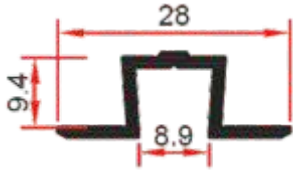


KK 1135 STOK



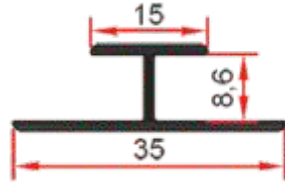
KK 1136

STOK



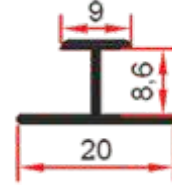
KK 1137

STOK



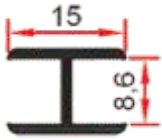
KK 1138

STOK



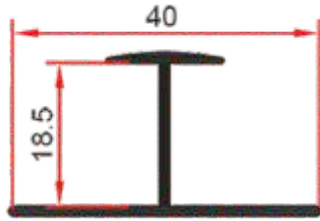
KK 1139

STOK



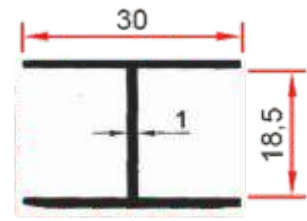
KK 1140

STOK



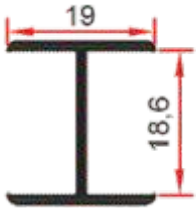
KK 1141

STOK



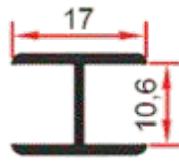
KK 1142

STOK



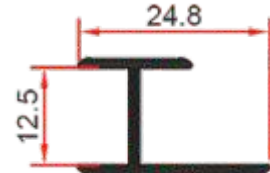
KK 1143

STOK



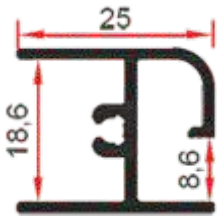
KK 1144

STOK



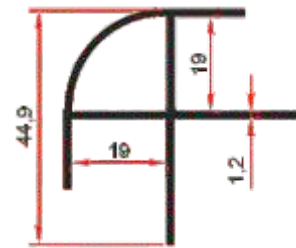
KK 1145

STOK



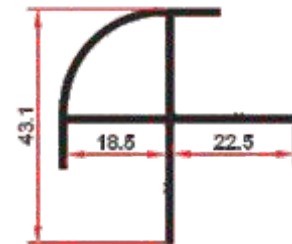
KK 1146

STOK



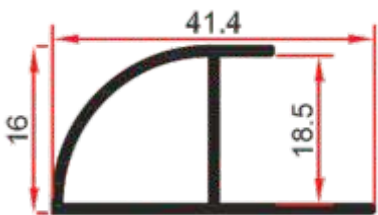
KK 1147

STOK



KK 1148

STOK



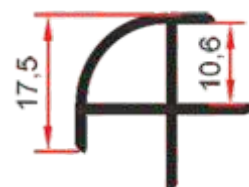
KK 1149

STOK



KK 1150

STOK



# ALÜMİNYUM AYARLI KAPI KASASI SİSTEMLERİ

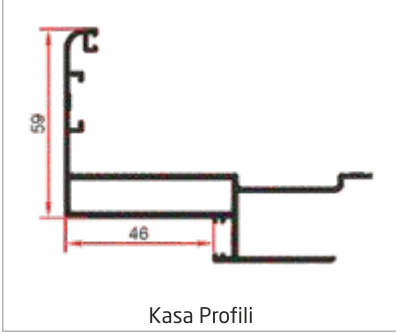
ALUMINIUM ADJUSTABLE  
DOOR CASE SYSTEM



ES 101

STOK

Pervaz Profillerinin ES 101 Kasa Profili ve Duvar Kalınlığına Göre Kombinasyonları



Kasa Profili

OES 02

STOK

OES 01

STOK

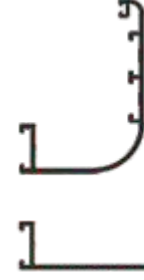


Duvar Fitili



Kapı Fitili

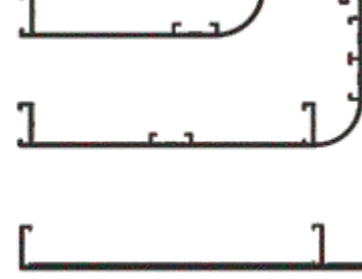
ES 103 STOK 8-11 cm Duvar Kalınlığı



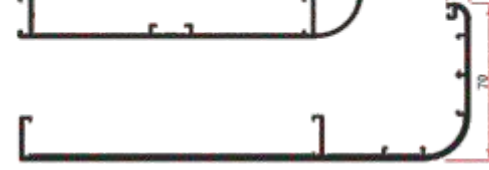
ES 104 STOK 13-16 cm Duvar Kalınlığı



ES 105 STOK 18-21 cm Duvar Kalınlığı



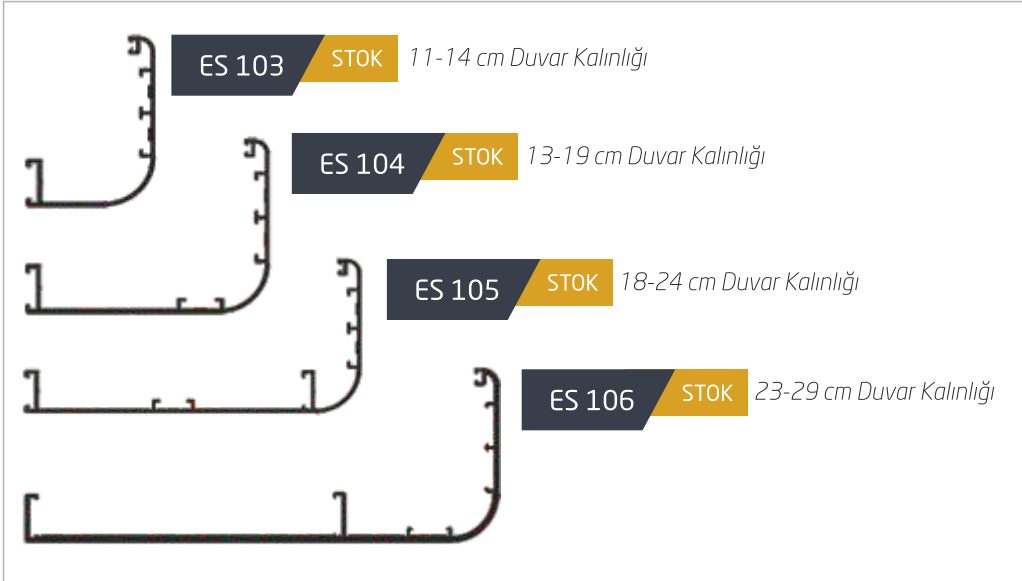
ES 106 STOK 23-26 cm Duvar Kalınlığı



Pervaz Profillerinin ES 102 Kasa Profili ve Duvar Kalınlığına Göre Kombinasyonları

ES 102

STOK

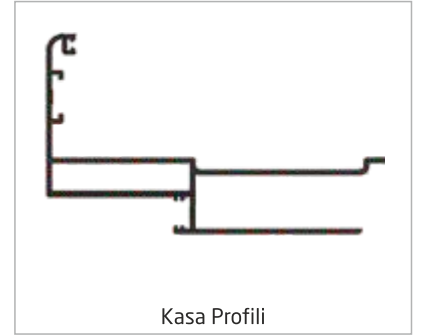


ES 103 STOK 11-14 cm Duvar Kalınlığı

ES 104 STOK 13-19 cm Duvar Kalınlığı

ES 105 STOK 18-24 cm Duvar Kalınlığı

ES 106 STOK 23-29 cm Duvar Kalınlığı



Kasa Profili

OES 111

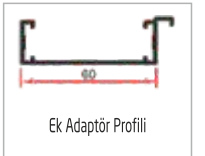
STOK

OES 107

STOK



Çift Yönlü Kanat Açılım Profil Çerçeve Cam Tutucu Profil



Ek Adaptör Profili

ES 108

STOK

ES 109

STOK

ES 110

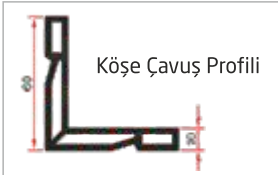
STOK

OES 001

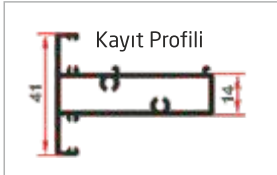
STOK

OES 002

STOK



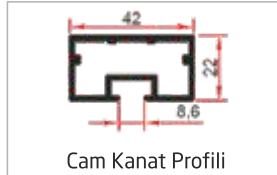
Köşe Çavuş Profili



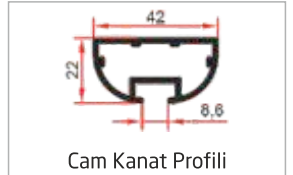
Kayıt Profili



Cam Çıta Profili



Cam Kanat Profili



Cam Kanat Profili

ES 821

STOK

ES 820

STOK

ES 863

STOK

ES 207 E - E1

STOK

OES 01-A

STOK



Kapı Kanat Profili



Kapı Kanat Profili



Kapı Kanat Profili



Metal Köşe Sacı



Cam Kanat Köşesi

# ZEMİN DEKORASYON PROFİLLERİ

FLOOR DECORATION  
PROFILES

KK 1136

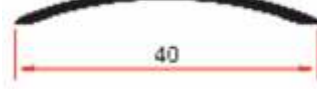
STOK



Düz Eşik Profili

KK 1137

STOK



Düz Eşik Profili

KK 1138

STOK



Düz Eşik Profili

KK 1139

STOK



Düz Eşik Profili

KK 1140

STOK



Çizgili Eşik Profili

KK 1141

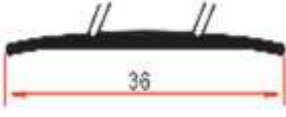
STOK



Çizgili Eşik Profili

KK 1142

STOK



Çizgili Eşik Profili

KK 1143

STOK



Çizgili Eşik Profili

KK 1144

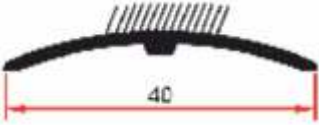
STOK



Çizgili Eşik Profili

KK 1145

STOK



Çizgili Eşik Profili

KK 1146

STOK



Düz Eşik Profili

KK 1147

STOK



Düz Eşik Profili

KK 1148

STOK



Düz Eşik Profili

KK 1149

STOK



Düz Eşik Profili

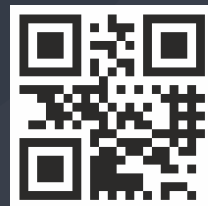
KK 1150

STOK



Eşik-Kot Farkı Profili





-  *Ulubey Mah. Çamlıtepe Cad.  
No: 149 Ankara/Altındağ*
-  *0312 348 20 18*
-  *info@ozersaalm.com*
-  *www.ozersaalm.com*